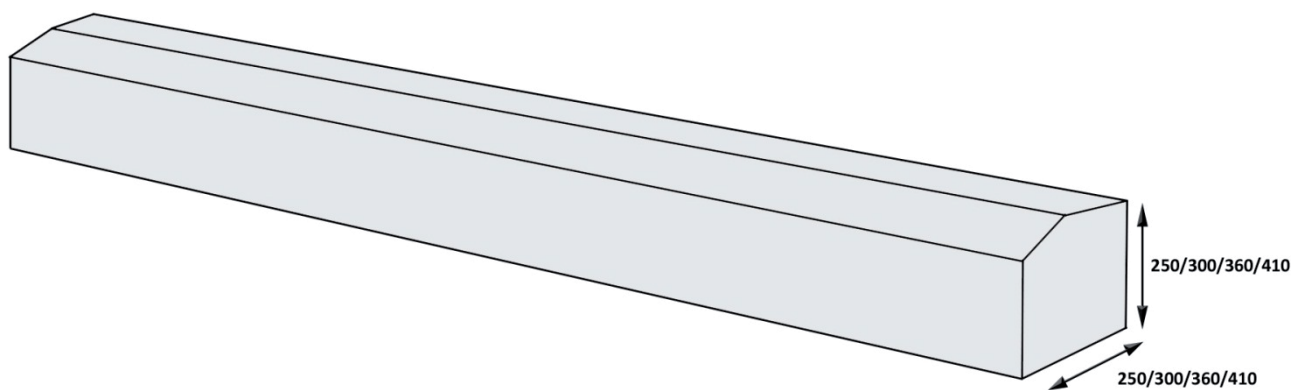


Måttangivelse och detaljskiss för kåpa

Kåpans utförande anpassas efter rulljalusiets höjd.
Som standard levereras den i grå, silver eller vit.
Möjlighet för lackering i annan RAL-kulör finns.
Materialet är i anodiserat aluminium med undantag för brandjalusier som levereras med en galvaniserad stålkåpa.



Aluminiumjalusier:

ES 310, ES Perfo, ES 5042, ES 410, ES 8043

Höjd för jalusi i mm	Tvärmått för kåpa i mm
0-2000	250x250
2000-4000	300x300
4000-	360x360

Polykarbonatjalusier

Höjd för jalusi i mm	Tvärmått för kåpa i mm
0-2000	300x300
2000-3250	360x360
3250-4200	410x410

Ståljalusier:

FI76, FC76, FF76

Höjd för jalusi i mm	Tvärmått för kåpa i mm
0-2000	250x250
2000-3000	300x300
3000-4000	360x360

DB100, DB100 Perfo

Höjd för jalusi i mm	Tvärmått för kåpa i mm
0-2000	300x300
2000-3000	360x360
3000-4000	410x410

Svensk Fasad & Jalusi AB

Svensk fasad & jalusi AB har kontor runt om i Sverige.

Du når oss antingen på telefon **020-21 00 25** eller på info@fasadjalusi.se Besök gärna vår hemsida för mer information. Adressen är www.fasadjalusi.se